

规划审批用建筑面积测算  
使用本套设计图纸  
泉州市规划勘测研究院

2026年02月09日



经济技术指标

总用地面积	188.22米
建筑占地面积	185.45米
总建筑面积	181.89米
其中	面积
1 一层	181.89米
总计	181.89米

自建房  
建筑占地面积: 185.45平方米  
建筑总面积: 181.89平方米  
建筑高度: 3.70米

±0.000 (=307.670)

四川省建设工程设计  
中赣工程设计有限公司  
资质证书编号: A151031253

X 2762020.000  
Y 510800.000

中华人民共和国注册建筑师  
姓名: 洪志涛  
注册号: 51031253-006  
有效期至: 2027年10月21日

总平面图 1:150

- 本图说明:
1. 本图坐标系为 2000 国家大地坐标系, 高程为黄海高程。
  2. 场地雨水排放详综合管网图, 道路坡度, 标高详总平面竖向设计图。
  3. 建筑物室外场地施工应注意向道路及雨水口找坡, 坡度不应小于 0.3%。
  4. 本设计保证绿化面积满足相关规定, 绿化布置由甲方另行委托相关资质的单位设计, 保证绿地面积, 绿地竖向标高。
  5. 图中尺寸除注明者外均以米计。
  6. 施工中如有问题或有与图纸不符处, 请及时与甲方或设计院联系解决。
  7. 本图建筑控制点坐标为一层外墙角点坐标。
  8. 未尽之处按国家现行施工及验收规范执行。

0.3%

专业	审核	设计阶段	方
建筑	洪志涛	方案-01	A
图例	2026.01	1:150	

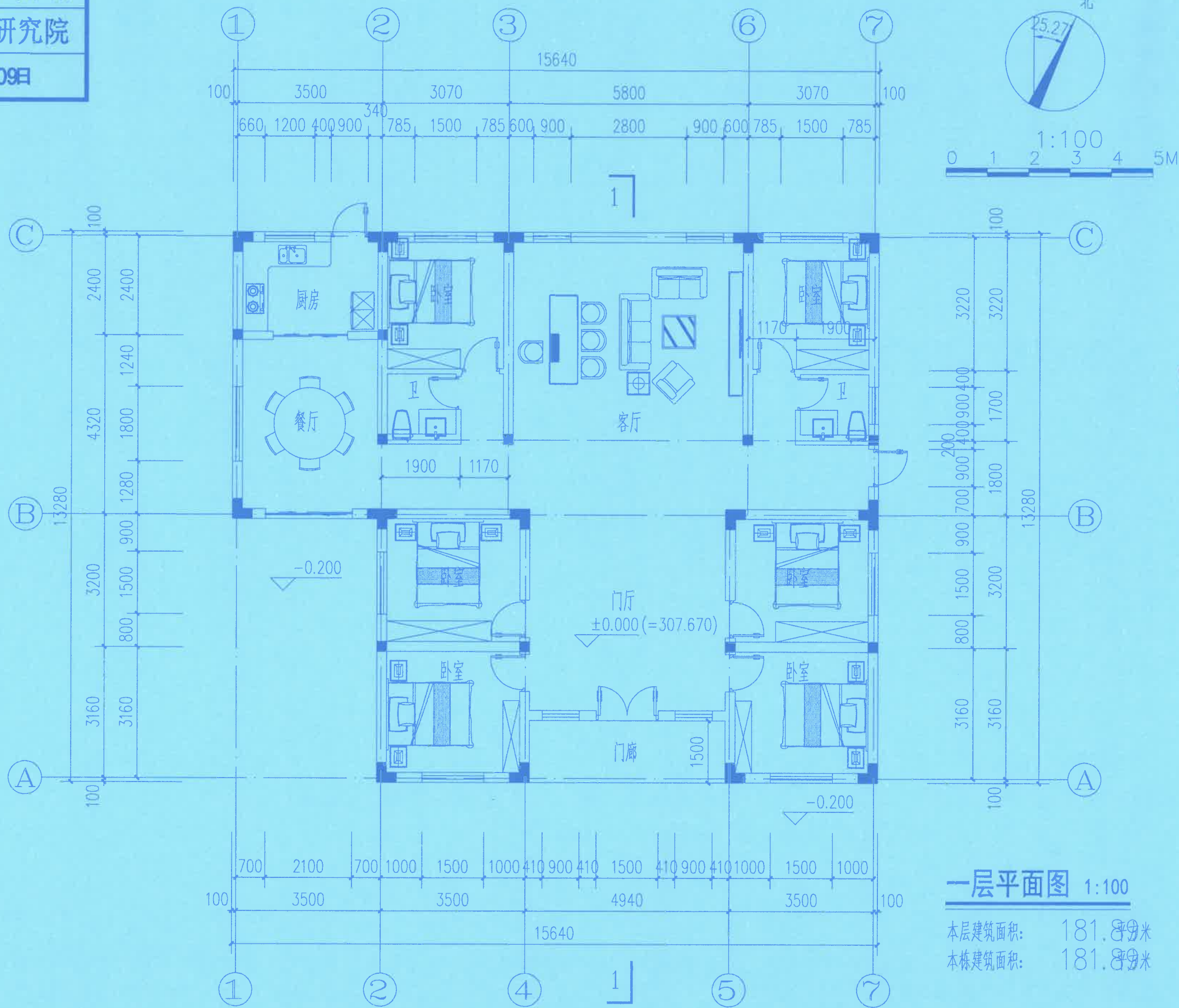
出图章

此图经总院审批合格并盖章有效  
否则无效

规划审批用建筑面积测算  
使用本套设计图纸  
泉州市规划勘测研究院

2026年02月09日

动力 Power  
景观 Landscape  
给排水 Plumbing  
暖通 HVAC  
强电 Electricity  
弱电 ELV  
建筑 Architecture  
结构 Structure  
会签 Confirmed by



一层平面图 1:100

本层建筑面积: 181.89平方米  
本栋建筑面积: 181.89平方米



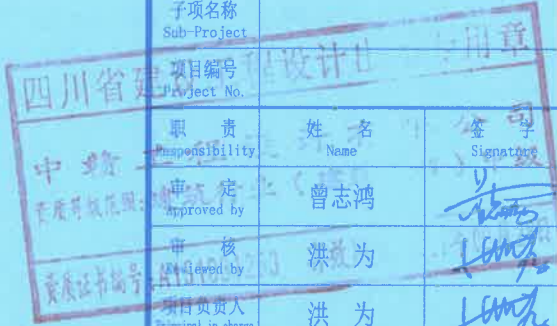
中赣工程设计有限公司  
Zhongjian FJQZ Engineering Design Co., Ltd.

建筑行业(建筑工程)甲级  
水利行业乙级, 公路行业(公路)专业乙级, 证书编号: A15151  
工程勘察专业类(岩土工程)乙级, 证书编号: B25101  
风景园林工程设计专项乙级, 农林行业(农业综合开发农业工程)专业乙级  
建筑行业(给水工程、排水工程、暖通工程、照明工程)专业乙级, 证书编号: A13101  
城乡规划编制乙级, 证书编号: 川自规规乙字223  
公司网站: <http://www.zgjz.com.cn> 联系电话: 400-606

建设单位  
Client  
陈马俊

项目名称  
Project Name  
西田家路5号

子项名称 Sub-Project	项目编号 Project No.	姓名 Name	签字 Signature
职责 Responsibility	审批 Approved by	曾志鸿	
审核 Checked by	审核 Approved by	洪为	
项目负责人 Principal in charge	项目负责 Project in charge	洪为	
专业负责人 Specialist Responsible	专业负责 Specialist Responsible	洪为	
校核 Checked by	校核 Checked by	刘锐	
设计 Designed by	设计 Designed by	曾志鸿	



中华人民共和国注册建筑师  
姓名: 洪为  
注册编号: 1103125-008  
有效期限: 2022年11月21日至2027年11月21日

出图日期  
Date  
2026.01  
出图比例  
Scale  
1:100

执业签章  
Registration Stamp

出图签章  
Release Stamp

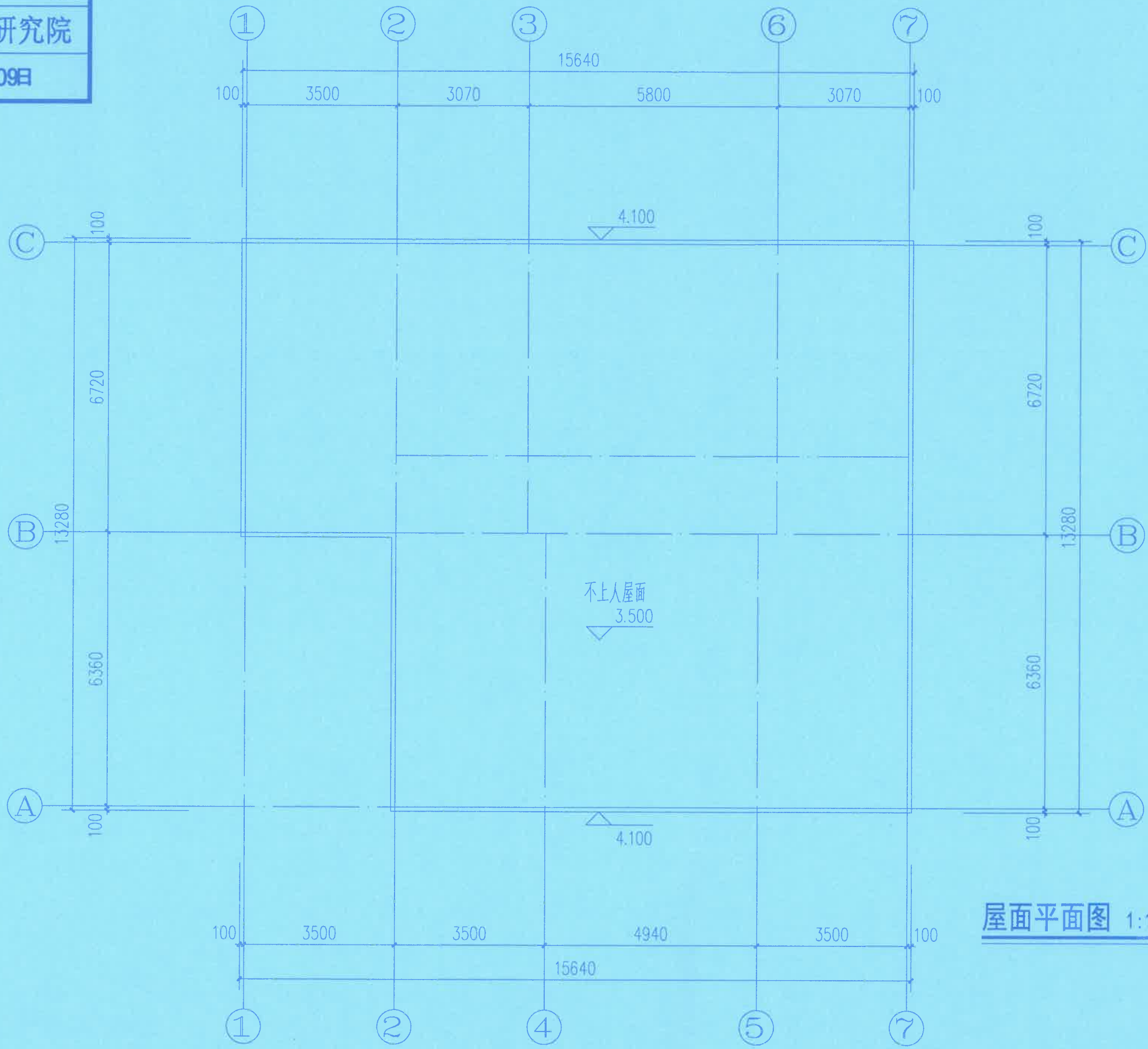
此图纸必须经图纸审查机构审查合格盖章  
并经消防审批部门审查合格盖章后方可施工

规划审批用建筑面积测算  
使用本套设计图纸

泉州市规划勘测研究院

2026年02月09日

动力 Power	景观 Landscape								
给排水 Plumbing	暖通 HVAC								
强电 Electricity	弱电 ELV								
建筑 Architecture	结构 Structure								
会签 Confirmed by									



屋面平面图 1:100

中赣工程设计有限公司  
ZhongGan FJQZ Engineering Design Co., Ltd.

建筑行业(建筑工程)甲级  
水利行业乙级;公路行业(公路)专业乙级  
工程勘察专业类(水文地质勘察、工程测量、岩土工程)乙级  
风景园林工程设计专项乙级;农林行业(农业综合开发专业工程)专业乙级  
市政行业(给水工程、排水工程、道路工程、桥梁工程)专业乙级  
城乡规划编制乙级  
资质证书编号:川自资规乙字22  
公司网址: http://www.zggan.com.cn 联系电话: 400-600-0000

建设单位  
Client  
陈鸟侠

项目名称  
Project Name  
西田寨路5号

子项名称  
Sub-Project  
设计出图

四川省建设工程勘察设计行业协会  
中赣工程设计有限公司  
项目负责人: 洪为  
专业负责人: 洪为  
校核: 刘锐  
设计: 曾志鸿

中华人民共和国一级注册建筑师  
姓名: 洪为  
注册号: 5103125-1006  
有效期至: 2027年10月

图纸编号 Sheet No.	方案-03	版本号 Rev.	A
出图日期 Date	2026.01	出图比例 Scale	1:100

执业签章  
Registration Stamp

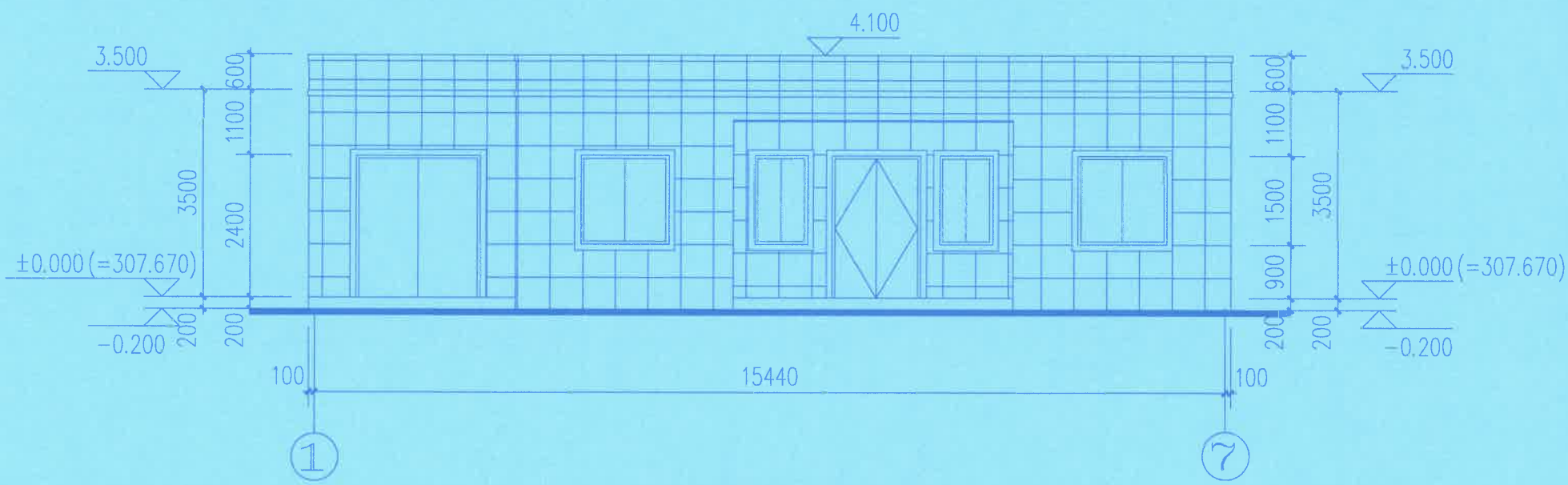
出图签章  
Release Stamp

此图纸必须经图审机构审查合格盖章  
并经消防审批部门审查合格盖章后方可施工

规划审批用建筑面积测算  
使用本套设计图纸  
泉州市规划勘测研究院

2026年02月09日

动力 Power  
景观 Landscape  
给排水 Plumbing  
暖通 HVAC  
强电 Electricity  
弱电 ELV  
建筑 Architecture  
结构 Structure  
会签 Confirmed by



①—⑦轴立面图 1:100

浅灰色仿石外墙砖 规格 600\*300



中赣工程设计有限公司  
ZhongGan FJQZ Engineering Design Co., Ltd.

建筑行业(建筑工程)甲级: 证书编号:A1510  
水利行业乙级, 公路行业(公路)专业乙级: 证书编号:R2510  
工程勘察专业类(岩土工程)乙级, 岩土工程)乙级: 证书编号:R2510  
风景园林工程设计专项乙级, 农林行业(农业综合开发生态工程)专业乙级:  
给排水专业(给水工程、排水工程、消防工程、桥梁工程)专业乙级, 证书编号:A2510  
城乡规划编制乙级: 证书编号:川自资规乙字22

建设单位  
Client  
陈鸟贤

项目名称  
Project Name  
西田家路5号

四川省建设工程勘察设计协会  
中赣工程  
项目负责人: 洪为  
专业负责人: 洪为  
校核: 刘锐  
设计: 曾志鸿

项目负责人  
Principal in charge  
洪为  
专业负责人  
Specialist Responsible  
洪为  
校核  
Checked by  
刘锐  
设计  
Designed by  
曾志鸿

中华人民共和国一级注册建筑师  
姓名: 洪为  
注册号: 5103125006  
有效期至: 2027年10月21日

出图日期  
Date  
2026.01  
出图比例  
Scale  
1:100

执业签章  
Registration Stamp

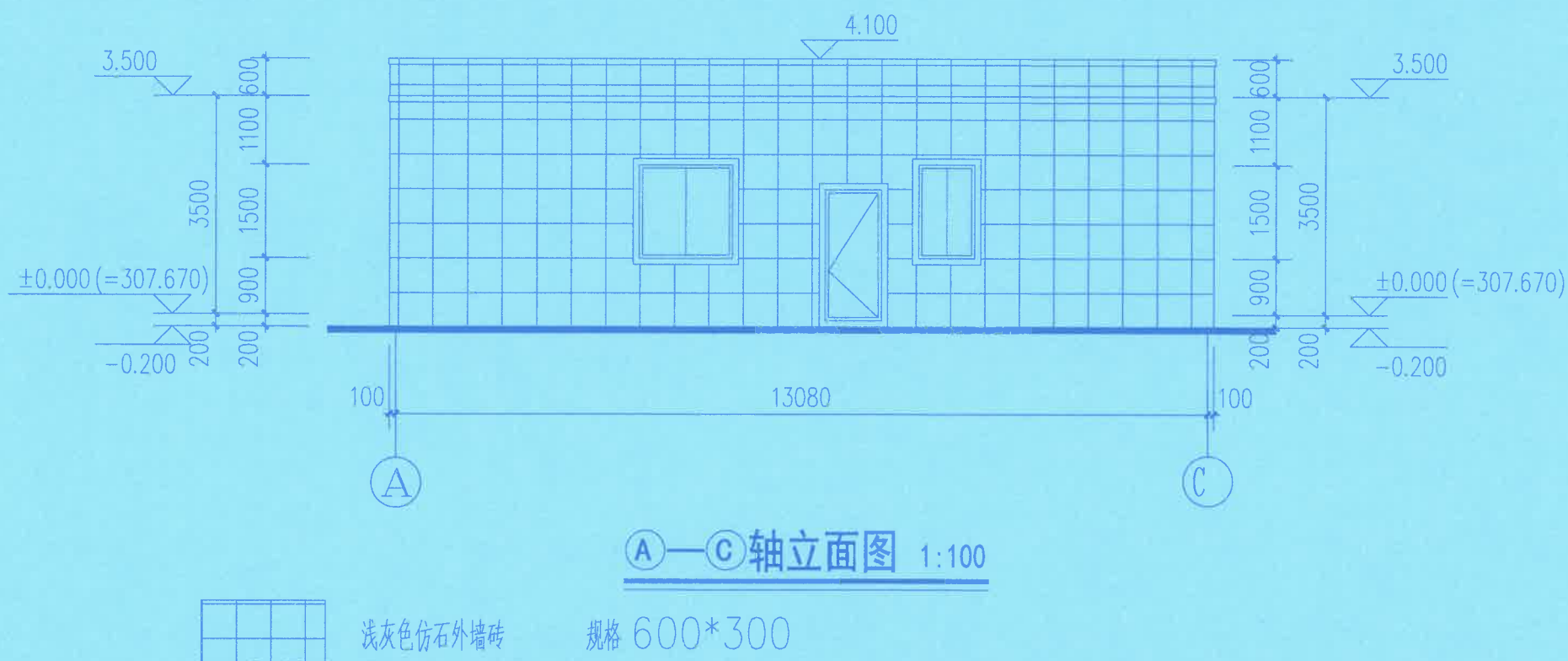
出图签章  
Release Stamp

此图纸必须经图纸审图机构审查合格盖章  
并经消防审批部门审查合格盖章后方可施工

规划审批用建筑面积测算  
使用本套设计图纸  
泉州市规划勘测研究院

2026年02月09日

力	动	景	双
Power	Power	Landscape	Landscape
给	排	水	通
Plumbing	Plumbing	暖	通
强	电	弱	电
Electricity	Electricity	ELV	ELV
建	筑	结	构
Architecture	Architecture	Structure	Structure
会	签		
Confirmed by	Confirmed by		



**A—C轴立面图 1:100**



中赣工程设计有限公司

ZhongGan FJQZ Engineering Design Co., Ltd.

建筑行业(建筑工程)甲级: 注册编号: A18181  
水利行业乙级: 5级行业(总图)专业乙级: 注册编号: A0310  
工程测量专业类(水文地质测绘、工程测量、岩土工程)乙级: 注册编号: A0310  
风景园林工程设计专项乙级: 农林行业(农林综合开发生态工程)专业乙级:  
市政行业(给水工程、给水工程、给水工程、给水工程)专业乙级: 注册编号: A1210  
城乡规划编制乙级: 注册编号: 闽自规编乙字225  
公司网址: <http://www.zgjjt.com.cn> 联系电话: 400-606

建设单位  
Client  
陈鸟袋

项目名称  
Project Name  
西田家路5号

子项目名称  
Sub-Project  
四川省建筑设计院

四川省建筑设计院

职责 Responsibility	姓名 Name	签字 Signature
审核 Approved by	曾志鸿	
审核 Approved by	洪为	

项目负责人 Principal in charge	洪为	
专业负责人 Specialist Responsible	洪为	
校核 Checked by	刘锐	
设计 Designed by	曾志鸿	

中华人民共和国一级注册建筑师

姓名: 洪为

注册号: 5103125-006

有效期至: 2027年10月

出图日期 Date	2026.01	出图比例 Scale	1:100
--------------	---------	---------------	-------

执业签章  
Registration Stamp

出图签章  
Release Stamp

此图纸必须经图纸审图机构审查合格盖章  
并经消防审批部门审查合格盖章后方可施工

规划审批用建筑面积测算  
使用本套设计图纸  
泉州市规划勘测研究院

2026年02月09日

动力  
Power

景观  
Landscape

给排水  
Plumbing

暖通  
HVAC

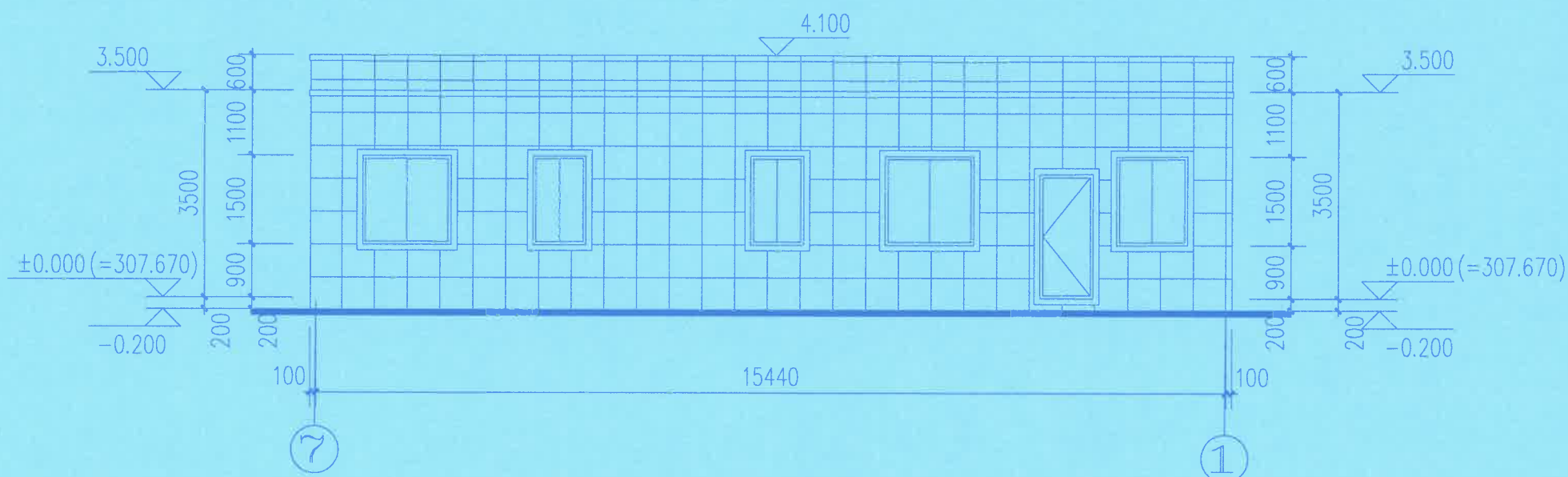
强电  
Electricity

弱电  
ELV

建筑  
Architecture

结构  
Structure

会签  
Confirmed by



⑦—①轴立面图 1:100



浅灰色仿石外墙砖 规格 600\*300



中赣工程设计有限公司

ZhongGan FJQZ Engineering Design Co., Ltd.

建筑行业(建筑工程)甲级: 证书编号: A11010  
水利行业乙级: 公路行业(公路)专业乙级: 证书编号: B2310  
工程造价专业(土木建筑类): 工程测量(岩土工程)乙级: 证书编号: B2310  
风景园林工程设计专项乙级: 农林行业(农业综合开发生物工程)专业乙级:  
市政行业(给水工程、排水工程、燃气工程)专业乙级: 证书编号: A2310  
城乡规划编制乙级: 证书编号: 川自资规乙字2015

公司网址: <http://www.zgjjt.com.cn> 咨询电话: 400-1008

建设单位  
Client

陈鸟贵

项目名称  
Project Name

西田家路5号

子项名称  
Sub-Project

四川省建设工程设计出图章

中赣工程设计有限公司  
责任范围: 建筑设计  
批准人: 曾志鸿

审核: 洪为

项目负责人: 洪为

专业负责人: 洪为

校核: 刘锐

设计: 曾志鸿

图纸名称: ⑦—①轴立面图

姓名: 洪为  
注册号: 5103125-0-6  
有效期至: 2027年10月

方案编号: 方案-06 版本号: A

出图日期: 2026.01 出图比例: 1:100

执业签章  
Registration Stamp

出图签章  
Release Stamp

此图纸必须经图纸审图机构审查合格盖章  
并经消防审批部门审查合格盖章后方可施工

规划审批用建筑面积测算  
使用本套设计图纸  
泉州市规划勘测研究院

2026年02月09日

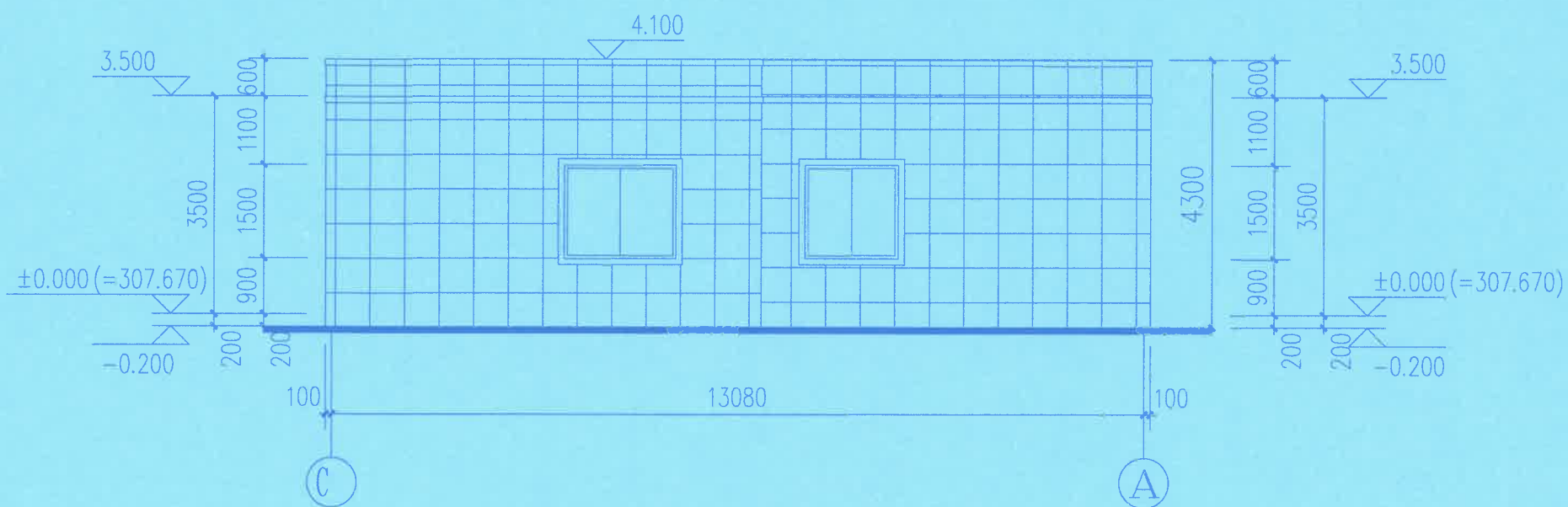
动力  
Power  
景观  
Landscape

给排水  
Plumbing  
暖通  
HVAC

强电  
Electricity  
弱电  
ELV

建筑  
Architecture  
结构  
Structure

会签  
Confirmed by



③—①轴立面图 1:100



浅灰色仿石外墙砖 规格 600\*300



中赣工程设计有限公司

ZhongGan FJQZ Engineering Design Co., Ltd.

建筑行业(建筑工程)甲级  
水利行业乙级;公路行业(总图)专业乙级; 证书编号:415101  
工程勘察专业类(水文地质勘察、工程测量、岩土工程)乙级; 证书编号:325101  
风景园林工程设计专项乙级; 农林行业(农业综合开发生物工程)专业乙级;  
市政行业(排水工程、给水工程、道路工程、桥梁工程)专业乙级; 证书编号:225101  
城乡规划编制乙级; 证书编号:川台规规乙字225  
公司网址: <http://www.zgajll.com.cn> 联系电话: 300-3000

建设单位  
Client

陈鸟背

项目名称  
Project Name

百田家第5号

子项名称  
Sub-Project

项目编号  
Project No.

四川省建设工程设计出图章		
职责 Responsibility	姓名 Name	签字 Signature
审定 Approved by	曾志鸿	<i>[Signature]</i>
审核 Reviewed by	洪为	<i>[Signature]</i>
项目负责人 Principal in charge	洪为	<i>[Signature]</i>
专业负责人 Discipline Responsible	洪为	<i>[Signature]</i>
校核 Checked by	刘锐	<i>[Signature]</i>
设计 Designed by	曾志鸿	<i>[Signature]</i>

图纸名称  
Sheet Title

中华人民共和国一级注册建筑师		
姓名 Name	洪为	设计阶段 Stage
注册号 Registration No.	5103125-006	方案 Scheme
图纸编号 Sheet No.	方案-07	版本号 Version No.
有效期 Valid Period	至2027年10月	日期 Date

执业签章  
Registration Stamp

出图签章  
Release Stamp

此图纸必须经图纸审图机构审查合格盖章  
并经消防审批部门审查合格盖章后方可施工

